

Krovinorez elektrický 1400W



Návod na použitie

V týchto pokynoch sa symboly používajú na upozornenie na možné nebezpečenstvá. Musíte úplne porozumieť významu bezpečnostných symbolov a vysvetleniam, ktoré ich sprevádzajú. Samotné varovania neznamenajú, že hrozby nezmiznú, takže nenahrádzajú vhodné opatrenia na predchádzanie nehodám.



Pred spustením krovinoresu si pozorne prečítajte bezpečnostné pokyny. Vďaka tejto činnosti bude krovinores úplne bezpečný.



Spĺňa požiadavky európskej normy.



Náradie triedy II: zariadenie je navrhnuté ako zariadenie s dvojitou izoláciou. Z tohto dôvodu nie je potrebné prístroj pripájať k uzemnenej zásuvke.



Noste ochranu očí a sluchu!



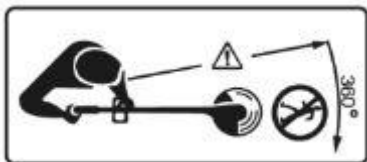
Chráňte prístroj pred dažďom.



Ak dôjde k poškodeniu alebo zamotaniu kábla, odpojte napájací kábel zo zásuvky.



Chráňte ostatných ľudí od nebezpečnej oblasti.



Odstráňte tretie osoby z nebezpečnej oblasti.

Výstraha! Stroj môže vyhodíť kamene a iné predmety.

Uistite sa, že ľudia a domáce zvieratá sú vo vzdialenosti najmenej 6 metrov.



Symbol preškrtnutého odpadkového koša na kolieskach znamená, že označený výrobok sa nesmie likvidovať ako zmiešaný komunálny odpad z domácnosti. Odpadové elektrické a elektronické zariadenia by sa mali odosielať na spracovanie a recykláciu v súlade s platnými predpismi na ochranu životného prostredia platnými v danej krajine v oblasti odpadového hospodárstva. Z domácností prispieva k znižovaniu množstva odpadu odosielaného na skládky alebo do spaľovní a obmedzuje ich potenciálny negatívny vplyv na zdravie ľudí a na životné prostredie. Nebezpečné látky, ktoré môžu obsahovať tieto zariadenia, môžu byť škodlivé pre zdravie a životné prostredie. Použité spotrebiče by mali byť vrátené na zberné miesto.

Bezpečnostné varovania

VAROVANIE - Pri používaní náradia dodržiavajte bezpečnostné opatrenia. Pred použitím zariadenia kvôli vlastnej bezpečnosti a bezpečnosti okolostojacich si prečítajte tento návod. Tieto pokyny uschovajte na bezpečnom mieste pre prípadné budúce použitie.

Dôležite

Pred použitím si pozorne prečítajte dokumentáciu

V nasledujúcich prípadoch nikdy nedovoľte, aby sa toto zariadenie používalo: deti, ľudia s fyzickými, zmyslovými alebo psychologickými obmedzeniami, ľudia bez relevantných skúseností alebo znalostí a ľudia, ktorí si túto príručku neprečítali. Miestne nariadenia môžu uvaliť obmedzenia na vek prevádzkovateľa.

1. Výcvik

- a) Pozorne si prečítajte nasledujúce pokyny. Oboznámte sa s ovládacími prvkami a metódami správnej činnosti zariadenia.
- b) Nikdy nedovoľte, aby zariadenie používali osoby, ktoré nie sú oboznámené s týmito pokynmi, alebo deti. Miestne nariadenia môžu uvaliť obmedzenia na vek prevádzkovateľa.
- c) Upozorňujeme, že prevádzkovateľ alebo užívateľ je zodpovedný za nehody alebo nebezpečenstvá, ktoré sa týkajú tretích strán alebo ich majetku.

2. Príprava

- a) Pred použitím skontrolujte napájací kábel a predlžovací kábel, či nevykazujú známky poškodenia alebo starnutia.
Ak sa kábel počas používania poškodí, okamžite ho odpojte od napájania.
- b) **NEDOTÝKAJTE SA ZÁSUVKY PRED ODSTRÁNENÍM ZÁSUVKY ZO ZÁSTRČKY.**
- c) Nepoužívajte zariadenie, ak je kábel poškodený.
- d) Nikdy nepoužívajte zariadenie, keď sú v blízkosti osoby (najmä deti) alebo domáce zvieratá.
- e) Pri používaní zariadenia noste okuliare a pevné topánky.
- f) Pred použitím zariadenia a po každom náraze prekážkou by sa malo zariadenie skontrolovať na známky poškodenia. V prípade potreby opravte.
- g) Pri používaní zariadenia noste pevnú obuv a dlhé nohavice.
- h) Poškodený kábel nepripájajte k napájaciemu zdroju. Poškodeného kábla sa nedotýkajte, kým nie je odpojený. Toto odporúčanie vyplýva zo skutočnosti, že poškodené káble môžu spôsobiť kontakt s časťami pod napätím.

3. Použitie

- a) Napájací kábel a predlžovací kábel držte ďalej od rezacích prvkov.
- b) Zariadenie by sa malo používať iba za denného svetla alebo pri dobrom umelom osvetlení.
- c) Stroj by sa nikdy nemal používať s poškodenými ochrannými krytmi alebo bez nasadených ochranných krytov.
- d) Motor sa môže naštartovať, len keď sú ruky a chodidlá mimo rezacieho zariadenia.
- e) V nasledujúcich situáciách zariadenie vždy odpojte od zdroja napájania (t. j. vytiahnite zástrčku zo zásuvky alebo vyberte štartér):
 - zakaždým, keď necháte zariadenie bez dozoru

- ak je zariadenie upchané, pred jeho čistením;
- pred kontrolou, čistením a prácou na zariadení;
- po zasiahnutí akéhokoľvek predmetu;
- zakaždým, keď má zariadenie nezvyčajné vibrácie.

f) Ruky a nohy udržiavajte vždy mimo rezacích nástrojov, najmä pri naštartovaní motora.

g) Dajte si pozor na riziko poranenia čepeľou, aby sa skrátila dĺžka rezacej žilky (lanko). Po vysunutí novej žilky ju pred zapnutím krovinorezu vždy nastavte do normálnej polohy.

h) Nikdy nepoužívajte kovové rezacie prvky.

i) Nikdy nepoužívajte iné náhradné diely alebo príslušenstvo ako tie, ktoré boli dodané alebo odporúčané výrobcom.

j) Varovanie. Po vypnutí zariadenia sa rezné prvky istý čas otáčajú.

k) Predlžovacie káble udržiavajte v bezpečnej vzdialenosti od rezacích prvkov.

l) Vetracie otvory musia byť vždy voľné.

m) Používajte iba predlžovacie káble schválené pre vonkajšie použitie a chránené pred postriekaním. Predĺženie musí mať vodiče s prierezom najmenej 1,5 mm² pre dĺžky káblov do 25 m a 2,5 mm² pre dĺžky nad 25 m. Kábel by sa mal pred použitím vždy úplne rozvinúť. Mali by ste skontrolovať aj jeho stav.

n) Nepoužívajte náradie počas nepriaznivého počasia, najmä v prípade nebezpečenstva blesku.

o) Nesiahajte príliš ďaleko. Na svahoch vždy udržiavajte rovnováhu. Vždy chodte, nebežte.

p) Nedotýkajte sa pohybujúcich sa nebezpečných častí, kým nie je stroj odpojený od zdroja napájania a pohybujúce sa nebezpečné časti sa nezastavia úplne.

q) Aby ste predišli poškodeniu káblov a následne kontaktu s časťami pod napätím, predlžovacie káble držte ďalej od pohyblivých častí. Poškodený kábel nepripájajte k napájaciemu zdroju. Poškodeného kábla sa nedotýkajte, kým nie je odpojený. Toto odporúčanie vyplýva zo skutočnosti, že poškodené káble môžu spôsobiť kontakt s časťami pod napätím.

4. Údržba a skladovanie

- a) Pred vykonávaním údržbárskych alebo čistiacich prác (t.j. vytiahnite zástrčku zo zásuvky alebo vyberte štartér) vždy odpojte zariadenie od napájania:
- b) Používajte iba náhradné diely a príslušenstvo odporúčané výrobcom.
- c) Zariadenie by sa malo pravidelne kontrolovať a udržiavať. Krovinorez by mal byť opravovaný iba servisným technikom s príslušným oprávnením.
- d) Ak sa zariadenie nepoužíva, uchovávajte ho mimo dosahu detí.
- e) Vetracie otvory musia byť vždy voľné.
- f) Nikdy nevymieňajte rezné prostriedky za nekovové s kovovými rezacími prostriedkami.

5. Odporúčanie

- a) Zariadenie by malo byť pripojené k napájaniu cez zariadenie na zvyškový prúd (RCD) s vypínacím prúdom nepresahujúcim 30 mA.

Výmena poškodeného napájacieho kábla z bezpečnostných dôvodov by mala byť zverená výrobcovi alebo autorizovanému servisnému stredisku.

Vymeniteľná časť: cievka namontovaná v zariadení.

Použitie v súlade s účelom

Prístroj je určený na kosenie trávy, malých trávnikov v domácich záhradách a pozemkoch.

Technické údaje

Sieťové napätie	230V 50Hz
Výkon	1400 W
Priemer kosenia	280 mm
Otáčky	10500 min-1
Váha	2,31 kg
Hladina akustického výkonu LWA	96 dB(A) k=1,94 dB(A)
Hladina akustického tlaku LPA	83,2 dB(A) k=3 dB(A)
Úroveň vibrácií - hlavná rukoväť	ah=0,774 m/s ² k=1,5 m/s ²
Úroveň vibrácií - pomocná rukoväť	ah=0,794 m/s ² k=1,5 m/s ²

Informácie o vibráciách / hluku

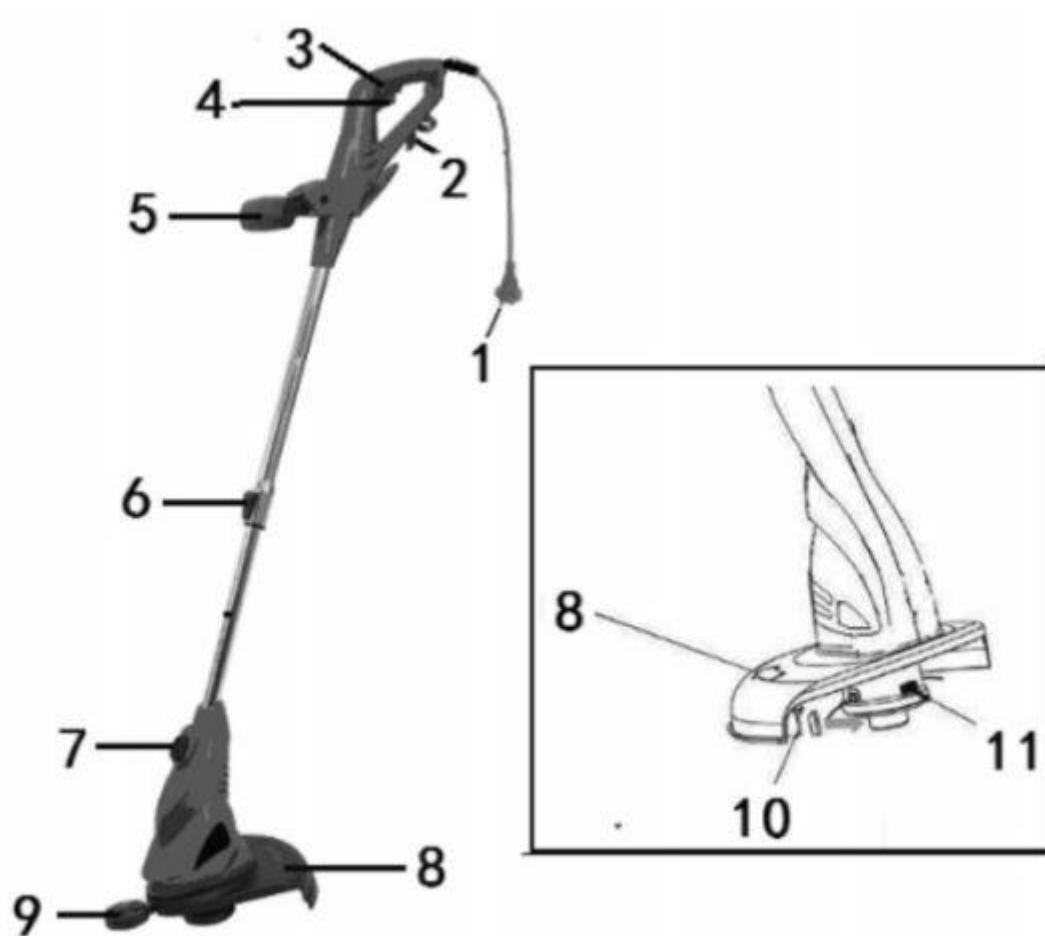
Namerané hodnoty stanovené v súlade s EN 786. Uvedené hodnoty hluku sú emisné hodnoty a nemusia nevyhnutne znamenať bezpečnú úroveň pri práci. Existuje vzťah medzi úrovňou emisií a úrovňou vystavenia hluku, ale to sa nedá s istotou použiť na určenie, či sú potrebné ďalšie preventívne opatrenia. Medzi faktory, ktoré ovplyvňujú skutočnú úroveň vystavenia zamestnancov hluku, patria okrem iného parametre pracoviska, iné zdroje hluku atď., t.j. počet zariadení a ďalšie činnosti vykonávané v blízkosti a ako dlho je operátor vystavený hluku. Predpisy umožňujú rôzne úrovne vystavenia hluku v rôznych krajinách. Informácie tu uvedené však používateľovi zariadenia umožnia lepšie posúdiť nebezpečenstvo a úroveň nebezpečenstva.

Používajte ochranu sluchu!

Celkové hodnoty vibrácií (vektorové súčty zrýchlení merané triaxovým snímačom) stanovené na základe prílohy k EN 786:

Napínanie aktivovaných spojovacích prostriedkov pri maximálnom výkone zariadenia: Úroveň emisií vibrácií uvedená v tejto informačnej poznámke sa merala podľa štandardnej skúšky uvedenej v norme EN 786. Táto hodnota sa môže použiť na vzájomné porovnanie zariadení. Táto hodnota sa môže použiť aj na počiatočné posúdenie vystavenia vibráciám. Deklarovaná úroveň emisií vibrácií sa týka hlavného účelu zariadenia. Ak sa však zariadenie používa na iné účely, s iným príslušenstvom alebo ak nie je správne rekonštituované, emisie vibrácií sa môžu líšiť. Takéto správanie môže významne zvýšiť úroveň vystavenia vibráciám počas celej pracovnej doby. Na odhad úrovne vibračného zaťaženia berte do úvahy tie obdobia, keď je zariadenie vypnuté alebo keď je zapnuté, ale v skutočnosti nevykonáva žiadnu prácu. Zohľadnenie týchto podmienok môže významne znížiť úroveň vystavenia vibráciám počas celej pracovnej doby. Aby sa chránila obsluha pred účinkami vibrácií, mali by sa prijať ďalšie bezpečnostné opatrenia, napríklad: konsenzus zariadení a príslušenstva, udržiavanie teplých rúk a nepretržitá organizácia práce.

Opis zariadenia



1. Sieťový kábel

2. Držiak kábla

3. Aretačné tlačidlo

4. Vypínač

5. Protišmyková rukoväť

6. Tlačidlo zámku rukoväte

7. Tlačidlo ručného zámku

8. Ochranný kryt kosačky

9. Obrubníkové koliesko

10. Žacia čepeľ s ochranným krytom

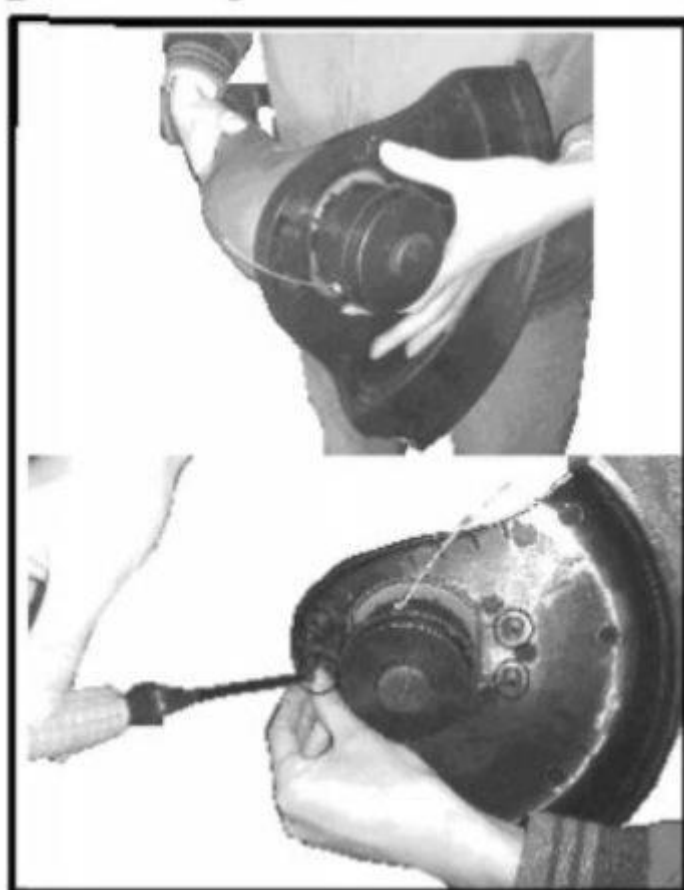
11. Cievka

Montáž

Niektoré časti krovinoresu nie sú namontované vo výrobe. Musíte ich namontovať sami. Postupujte podľa pokynov nižšie:

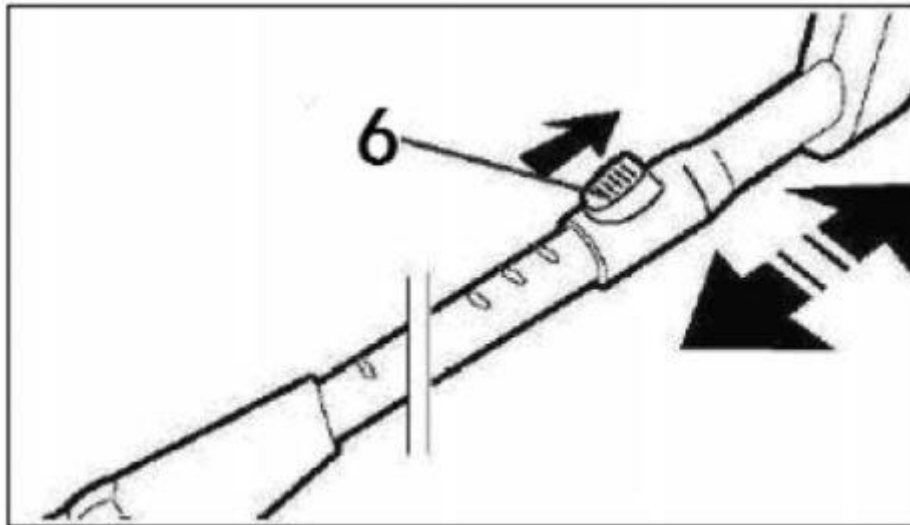
Pripevnenie krytu (obr. 2)

Odstráňte bezpečnostný kryt z obalu a umiestnite ho okolo cievky krovinoresu, aby sa mohol správne dotýkať hlavy. Potom pevne pritiahnite kryt pomocou štyroch skrutiek (tiež súčasťou balenia). Pozor! Pri vykonávaní tejto operácie dávajte pozor na niť. Môže dôjsť k poraneniu. Výstraha! Krovinores na trávu nikdy nepoužívajte bez krytu. Ochranný kryt je rozhodujúci pre zaistenie bezpečnosti obsluhy a iných osôb a udržiavanie dobrého stavu krovinoresu. Nedodržanie týchto bezpečnostných pokynov neohrozí iba vaše zdravie, ale tiež zruší záruku.



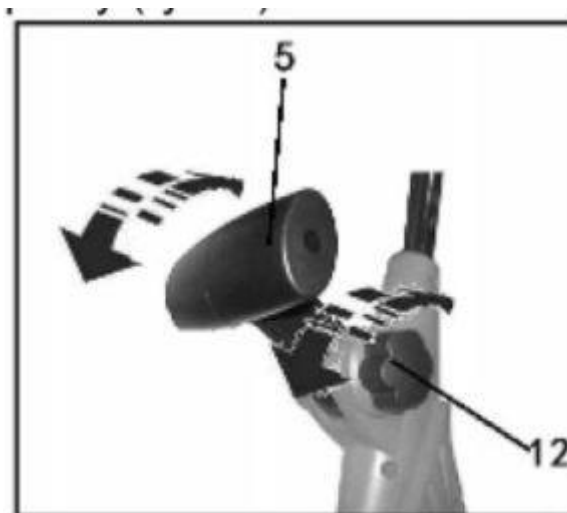
Nastavenie rukoväte:

Stlačte a podržte poistné tlačidlo (6), po nastavení pohodlnej výšky uvoľnite poistné tlačidlo. (Obr. 3).



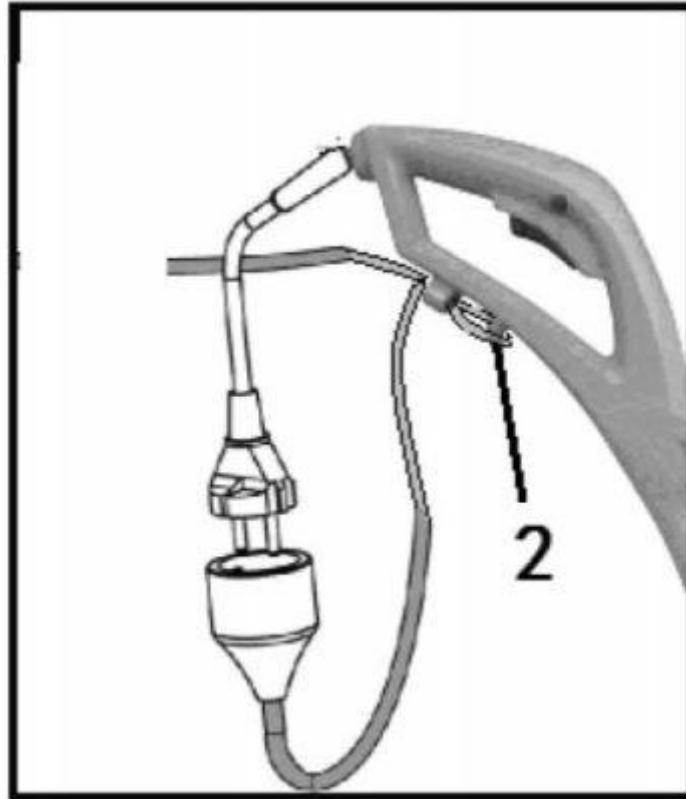
Nastavenie protišmykovej rukoväte:

Uvoľnené nastavovacie tlačidlá (12) na rukoväti (5), potom nastavte rukoväť a rukoväť zaistíte v pohodlnej pracovnej polohe (obr. 4).



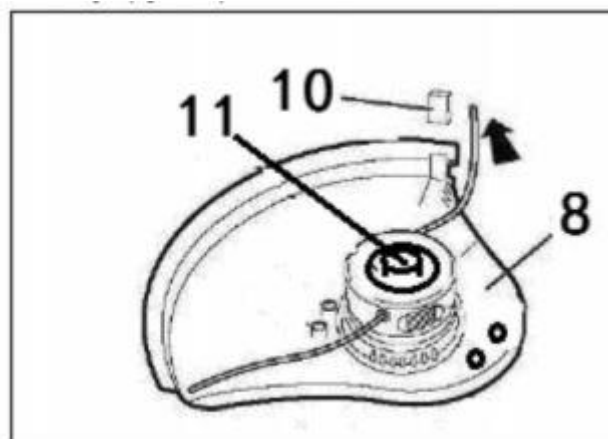
Príprava kosačky na použitie

Poznámka: Aby ste zabránili odpojeniu napájacieho kábla, pred použitím kosačky sa vždy uistite, že je bezpečne pripevnený k háku. Napájací kábel navíňte do slučky a zasuňte ho do štvorcového otvoru pod rukoväťou. Vložte koniec háčika, ktorý drží kábel v slučke (2), a skontrolujte, či je dostatočne pevný, aby sa pri používaní kosačky neuvoľnil (obr. 5).



Kontrola dĺžky nylonového rezacieho lanka

Potiahnite lanko smerom k vnútornému okraju vonkajšieho plášťa (8). Ak je kábel príliš krátky, to znamená, že končí viac ako 50 mm od vnútornej hrany krytu, zatlačte stred žacej hlavy kosačky (11) a súčasne ťahajte lanko tak, aby vyčnievala niekoľko centimetrov za kryt. (obr. 6)



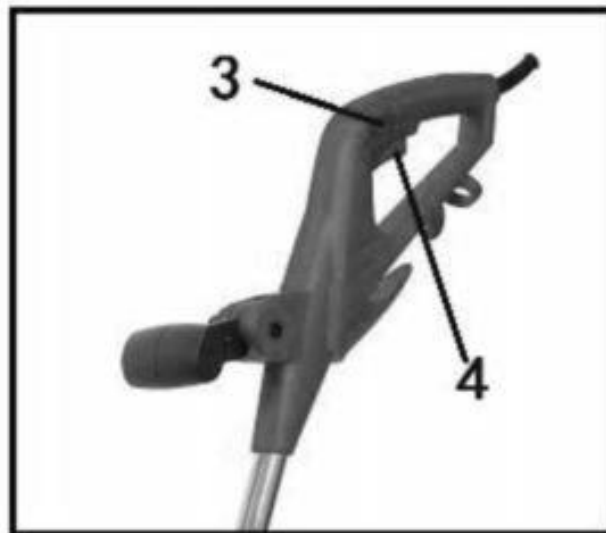
Odstráňte kryt žacích nožov (10).

Poznámka: Ochranu noža (10) demontujte až po vykonaní všetkých kontrol. Pri výmene nylonového rezacieho lana majte kryt nožov kosačky (10) pre neskoršiu inštaláciu. Pri spustení kosačky sa nylón automaticky oreže na správnu dĺžku.

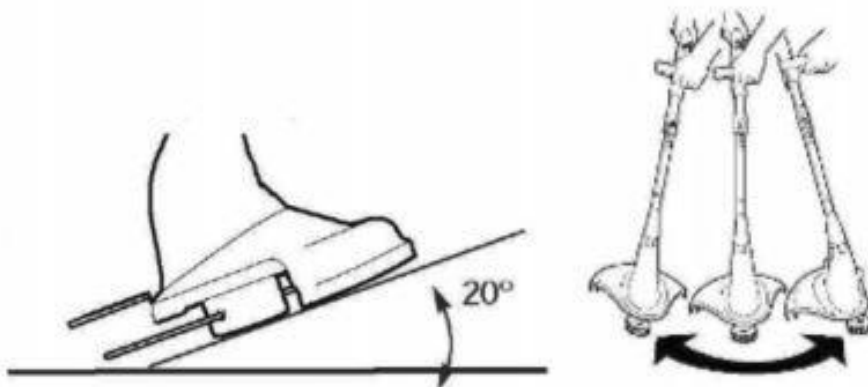
Kosenie

1. Ak chcete kosačku zapnúť, stlačte / uzamknite tlačidlo (3), a stlačte spínač zapnutia / vypnutia (4). (obr. 7)

2. Ak zistíte, že nylonová šnúra je príliš krátka, postupujte podľa pokynov (kapitola Kontrola dĺžky nylonovej šnúry). Kosačku nechajte chvíľu bežať bez kontaktu s koseným povrchom, aby kosačka mohla automaticky narezať nylón, keď sa narovná a predĺži.



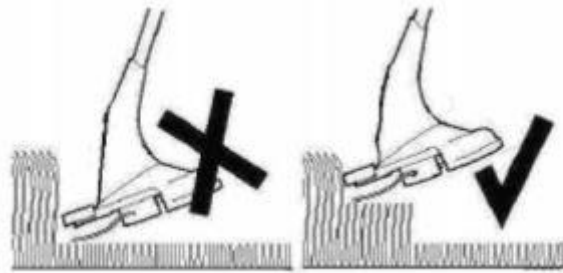
3. Kosačky držte pod uhlom asi 20° k zemi (obr. 8), posuňte kosačku zo strany na stranu (obr. 9).



Obr. 8

Obr. 9

4. Kosačku nepreťažujte, koste malé oblasti naraz, výrazne to zvyšuje účinnosť kosenia, pretože kosačka pracuje na plnú rýchlosť. (obr. 10)

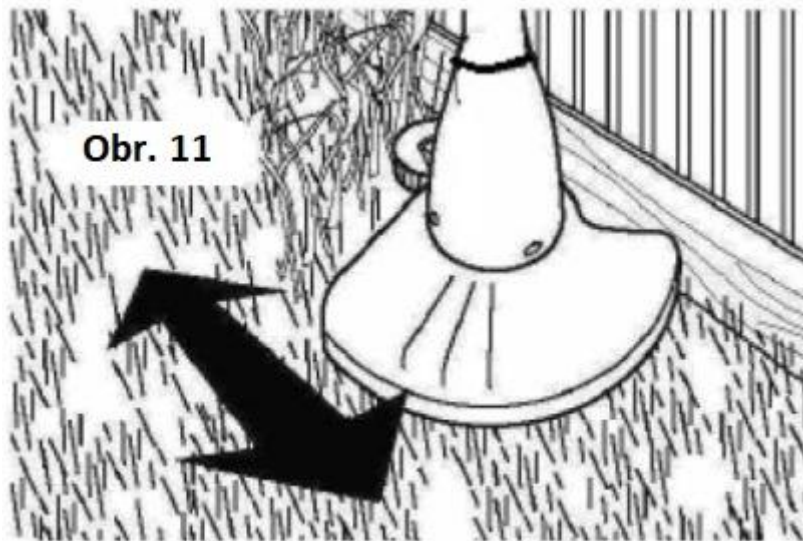


Obr. 10

5. Pri vedení kosačky pri orezávaní plotov, stien atď. použite hranu ochranného krytu. Pri zdvíhaní kosačky nedochádza k poškodeniu (obr. 11).

Rezné hrany

Ak chcete zmeniť režim rezania, postupujte podľa nasledujúcich pokynov:



Pred začatím montáže alebo otočením tela o 180 ° vždy kosačku odpojte od napájania.

- Stlačte aretačné tlačidlo (7) otočte rukoväť o 180 °. (Obr. 12).
- Uvoľnite aretačné tlačidlo (7), uistite sa, že rukoväť je správne umiestnená v uzamknutej polohe.
- Otočením kosačky o 180 ° nastavíte rukoväť a telo. (obr. 13).

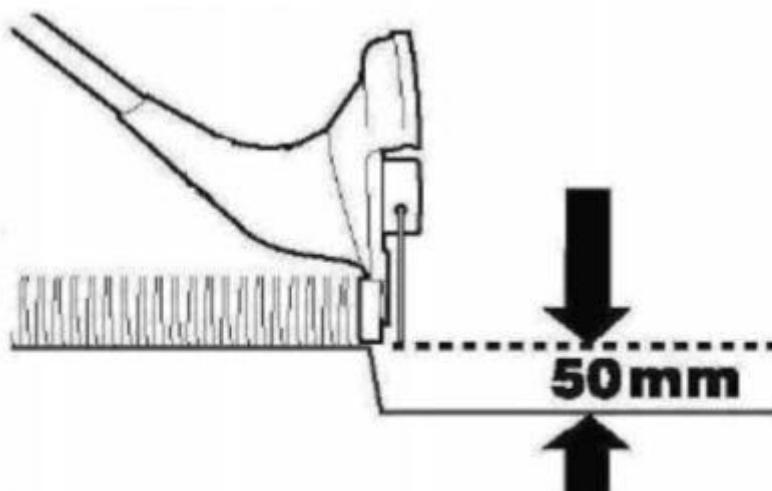


Obr. 12

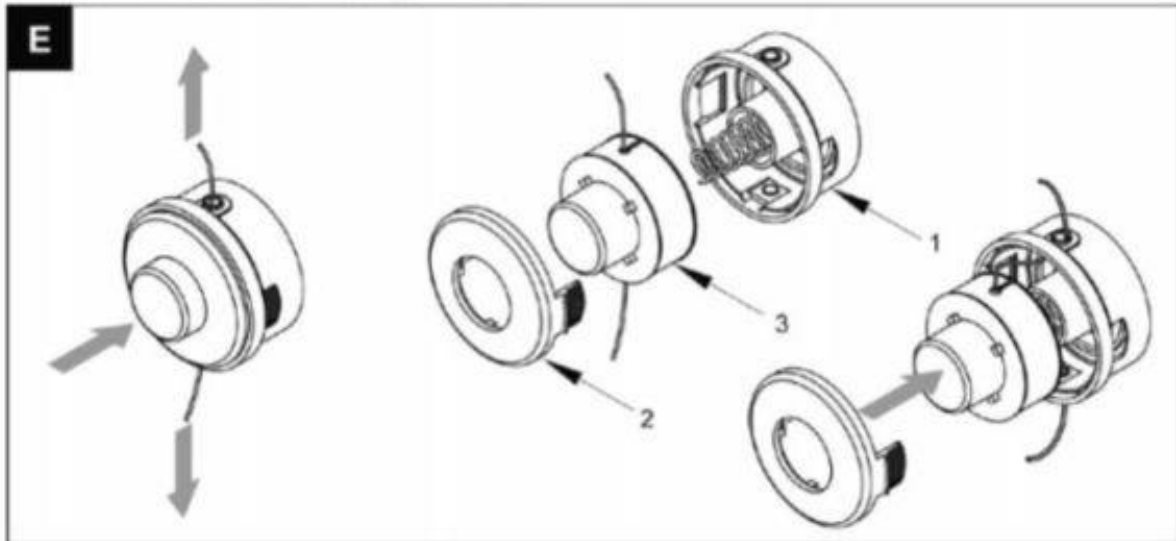


Obr. 13

Kosačka pracuje najlepšie, keď sú obrubníky vyššie ako 50 mm (obr. 14).



Obr. 14



- Výstraha! Pred výmenou cievky vytiahnite zástrčku zo zásuvky!
- Držte motor pevne a vyskrutkujte.
- Jednou rukou pevne držte časť cievky (1) a druhou cievku (2). Zatlačte svorky nádoby cievky na oboch stranách a vytiahnite cievku z krytu.
- Vyberte prázdnu cievku (3) a vyčistite vnútro nádoby na cievku, aby ste odstránili zvyšky prachu alebo trávy.
- Potom vložte novú cievku do krytu a potiahnite koniec vlasca cez bočné otvory na kryte.
- Zasuňte nádobu cievky pevne.
- Pri prvom uvedení do prevádzky sa rezacia línia automaticky skrúti na optimálnu dĺžku. (približne 10 cm).

VÝSTRAHA! Za žiadnych okolností by ste nemali navíjať ďalší nylón na prázdnu cievku. Namiesto toho ho vymeňte za nový originál. Použitie vlasca s odlišnými vlastnosťami od originálu môže spôsobiť trvalé poškodenie krovínorezu a stratu záruky.

Údržba a starostlivosť

Pred položením kosačky na trávnu a jej čistením ju vypnite, vytiahnite zástrčku zo zásuvky. Pravidelne ju čistite a udržiavajte, aby ste zaistili jej výkon a predĺžili jej životnosť.

- Po každom kosení krovínorez vyčistite, z cievky a štrbín a iných častí zariadenia, najmä krytu, odstráňte trávnu a zeminu.
- Vzduchové medzery by mali byť počas prevádzky čisté a bez trávy.
- Na čistenie použite handričku navlhčenú v teplej vode a jemnú kefu.
- Na prístroj nestriekajte ani nelejte vodu.
- Nepoužívajte saponáty alebo rozpúšťadlá, pretože by mohli poškodiť krovínorez. Plasty môžu ľahko poškodiť chemikálie.
- Ak sa lanko nezreže alebo, požiadajte o výmenu autorizované servisné stredisko.
- POZOR Čepel' môže spôsobiť hlboké rezné rany.
- Pri opravách, ktoré nie sú uvedené v tejto príručke, sa obráťte na autorizované servisné stredisko.
- Pred údržbou a čistením zariadenie odpojte od napájania.
- Používajte iba náhradné diely a príslušenstvo odporúčané výrobcom.
- Zariadenie pravidelne kontrolujte. Opravy nechajte vykonávať iba v autorizovanom servisnom stredisku.
- Ak sa zariadenie nepoužíva, uchovávajte ho mimo dosahu detí.

Riešenie problémov

VÝSTRAHA! Pred každou operáciou odpojte krovínorez od zdroja napájania. Ak krovínorez vibruje: vyberte cievku a opatrne vyčistite štrbiny odstránením trávy atď. Ak po skladaní vibrácie stále pretrvávajú, vymeňte cievku za novú. Ak problém pretrváva, obráťte sa na autorizované servisné stredisko. Ak sa krovínorez nedá spustiť: skontrolujte všetky elektrické pripojenia; uistite sa, že nie sú zapnuté ističe. Skontrolujte poistky. Ak po skontrolovaní týchto položiek stále nemôžete naštartovať krovínorez, obráťte sa na autorizované servisné stredisko.

Skladovanie

Vyčistite krovinorez a pomocné časti (pozri časť Údržba), aby ste predišli plesniam. Uchovávajúte mimo dosahu detí na stabilnom a bezpečnom mieste, na suchom mieste pri miernej teplote.

Krovinorez neskladujte na priamom slnečnom svetle; pokiaľ je to možné, malo by ísť o tmavé alebo zle osvetlené miesto. Neskladujte vo vreci, mohlo by to spôsobiť vlhkosť. Krovinorez neskladujte a nenechávajúte ho na podlahe. Zaveste ho za hornú rukoväť tak, aby sa kryt nedotkol žiadneho predmetu. Ak kryt spočíva na inom povrchu, deformuje sa, čo zmení jeho rozmery a ovplyvní jeho schopnosť zaistiť bezpečnosť.

Záručné podmienky

Zakúpený produkt prešiel vo všetkých fázach výroby prísnyimi kontrolami. Preto sa naň vzťahuje záruka vypočítaná od dátumu nákupu. Uschovajte si pokladničný doklad, ktorý bude slúžiť ako doklad o kúpe. V prípade poruchy musí byť výrobok vrátený na miesto predaja.. Na opotrebované časti alebo opotrebitelné časti (čepele, reťaze, vodiace pásy, pásy, nože, valčeky, podpery nožov, káble, kolesá a náboje kolies, deflektory, vaky, brzdové obloženia a obloženia spojok atď.) a príslušenstvo sa táto záruka nevzťahuje. Zneužitie alebo technický úmysel z iných strán, ako je popredajná záruka, sa neuplatňuje, najmä ak:

- Produkt bol použitý na komerčné alebo profesionálne účely alebo bol prenajatý.
- Výrobok bol poškodený cudzími predmetmi alebo nehodami.
- Výrobok bol poškodený nesprávnym pripojením k napájacíemu zdroju.
- Produkt zlyhal v dôsledku zmien alebo pripojenia „neoriginálnej časti“.
- Výrobok bol poškodený v dôsledku nedodržania pokynov uvedených v návode na použitie, najmä v dôsledku nedostatočnej údržby.